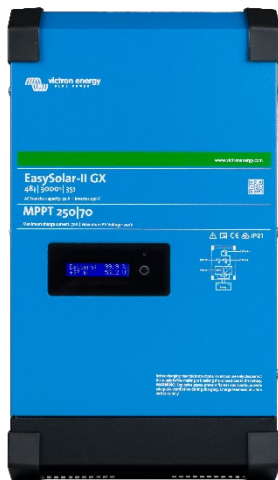


EasySolar-II 3kVA MPPT 250/70 GX, 5kVA MPPT 250/100 GX

Die Komplettlösung für Solarstrom

www.victronenergy.com

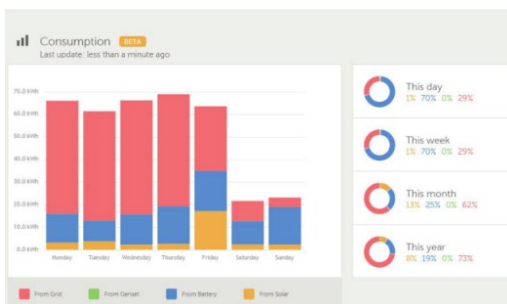


EasySolar-II GX 3 kVA



VRM-App für Wi-Fi

Ihr Victron Energy System von Ihrem Smartphone und Tablet aus überwachen und verwalten. Sowohl für iOS als auch für Android Geräte erhältlich.



VRM Portal

Unsere kostenlose Website zur Fernüberwachung (VRM) kann alle Daten Ihres Systems in einem umfassenden graphischen Format anzeigen. Über das Portal lassen sich Systemänderungen aus der Ferne vornehmen. Alarmer können per E-Mail empfangen werden.

Die Komplettlösung für Solarstrom

Das Victron EasySolar-II GX integriert die folgenden Elemente:

- Ein MultiPlus-II-Wechselrichter/Ladegerät
- Ein SmartSolar MPPT-Tr Solar-Laderegler
- Ein GX-Gerät mit 2x 16 Zeichen Anzeige

Diese Elemente sind vorverkabelt und in einer einzigen Einheit integriert. Dies vereinfacht die meisten Installationen erheblich und spart Zeit und Geld.

Anzeige und Wi-Fi

Das Display zeigt Parameter für Batterie, Wechselrichter und Solarladeregler an.

Auf die Parameter kann mit einem Smartphone oder einem anderen Wi-Fi-fähigen Gerät zugegriffen werden.

Außerdem kann Wi-Fi zum Einrichten des Systems und zum Ändern von Einstellungen verwendet werden.

Solar-Laderegler

Der Gleichstrom-Ausgang des SmartSolar MPPT ist parallel zum Gleichstrom-Anschluss des MultiPlus-II-Wechselrichter/Ladegeräts geschaltet.

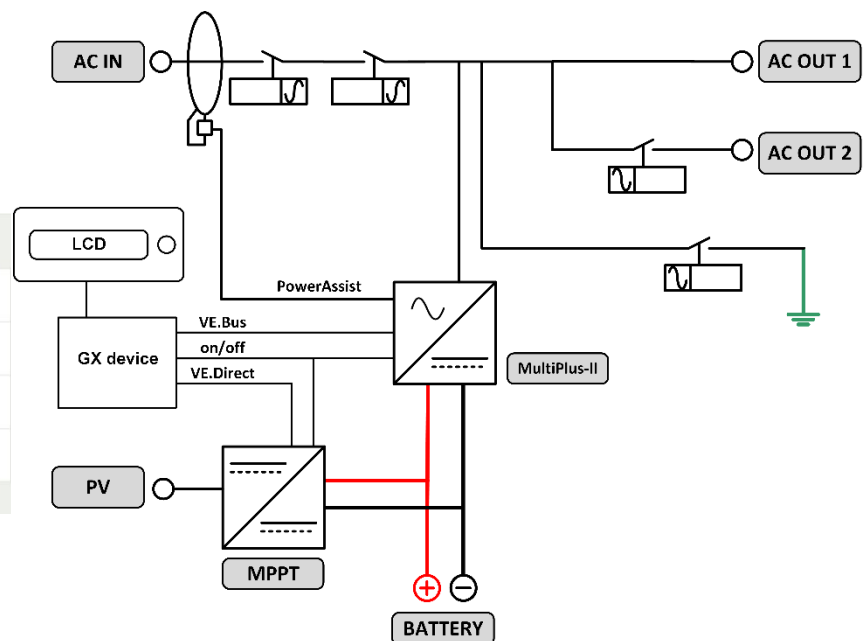
Der Ein-/Aus-Mechanismus des MultiPlus-II steuert auch den SmartSolar MPPT.

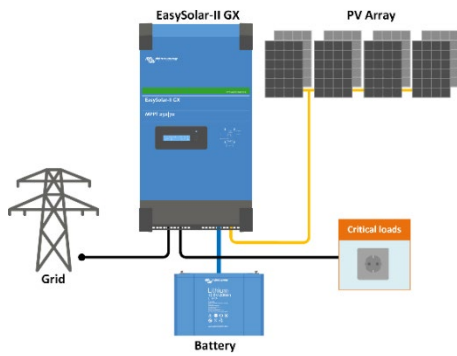
GX-Gerät

Das integrierte GX-Gerät beinhaltet:

- Eine BMS-Can-Schnittstelle. Diese kann zum Anschluss an eine kompatible, über den CAN-bus verwaltete Batterie verwendet werden. Beachten Sie, dass dies kein VE.Can-kompatibler Anschluss ist.
- Einen USB-Anschluss
- Einen Ethernet-Anschluss
- Einen VE.Direct-Anschluss

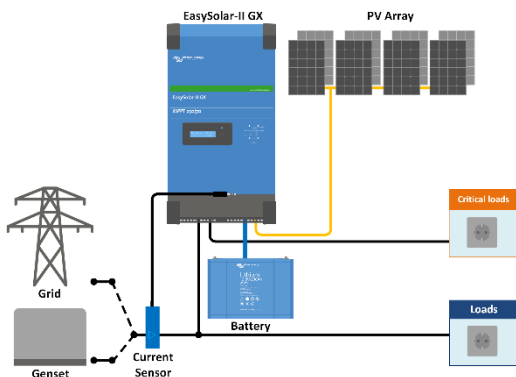
Das GX-Gerät steuert den MultiPlus-II und den SmartSolar MPPT mit jeweils einem VE.Bus und einer VE.Direct-Verbindung.





Topologie in Reihe mit dem Netz

EasySolar-II GX verwendet überschüssigen PV-Strom, um die Batterien aufzuladen oder Strom in das Netz rückzuspeisen, und entlädt die Batterie oder verwendet Strom aus dem Netz, um einen Mangel an PV-Strom zu ergänzen. Kommt es zu einem Stromausfall, trennt EasySolar-II GX die Netzverbindung und versorgt die Verbraucher weiter. Lasten, die abgeschaltet werden sollen, wenn kein AC-Eingang verfügbar ist, können an einen zweiten Ausgang (nicht angezeigt) angeschlossen werden. Diese Lasten werden von der PowerControl- und der PowerAssist-Funktion berücksichtigt, um den Wechselstrom-Eingang auf einen sicheren Wert zu begrenzen.



Topologie parallel zum Netz

EasySolar-II GX nutzt Daten vom externen Wechselstromsensor (separat erhältlich) oder Stromzähler, um den Eigenverbrauch zu optimieren und, sofern erforderlich, eine Strom-Einspeisung in das Netz zu unterbinden. Kommt es zu einem Stromausfall, versorgt EasySolar-II GX die notwendigen Verbraucher weiter.



Stromsensor 100 A: 50 mA

Zur Umsetzung der PowerControl und PowerAssist Funktionen und zur Optimierung des Eigenverbrauchs mit externer Strommessung.

Maximaler Strom: 50 A bzw. 100 A.
Länge des Anschlusskabels: 1 m



Anschlussbereich

EasySolar-II	24/3000/70-32 MPPT 250/70 GX	48/3000/35-32 MPPT 250/70 GX	48/5000/70-50 MPPT 250/100 GX
WECHSELRICHTER/LADEGERÄT			
PowerControl & PowerAssist	Ja		
Transferschalter	32 A		50 A
Maximaler AC-Eingangsstrom	32 A		50 A
Zusatzausgang	32 A		50 A
WECHSELRICHTER			
Eingangsspannungsbereich	19 – 33 V	38 – 66 V	38 – 66 V
Ausgang	Ausgangsspannung: 230 VAC ± 2 % Frequenz: 50 Hz ± 0,1 % (1)		
Kont. Ausgangsleistung bei 25 °C (3)	3000 VA / 2400 W	3000 VA / 2400 W	5000 VA / 4000 W
Kont. Ausgangsleistung bei 40 °C / 55 °C	2200 W / 1700 W	2200 W / 1700 W	3700 W / 3000 W
Maximale offenkundige Einspeiseleistung	2470W / 3000 VA	2470W / 3000 VA	4400 W / 5000 VA
Spitzenleistung	5500 W	5500 W	9000 W
Max. Wirkungsgrad	94 %	95 %	96%
Null-Last-Leistung	13 W	11 W	18 W
Null-Last Leistung im AES-Modus	9 W	7 W	12 W
Null-Last Leistung im Such-Modus	3 W	2 W	2 W
LADEGERÄT			
Wechselstrom-Eingang	Eingangsspannungsbereich: 187-265 VAC Eingangsfrequenz: 45 – 55 Hz		
Ladespannung „Konstantspannung“	28.8 V		57,6 V
Ladespannung (Erhaltungsladung)	27.6 V		55,2 V
Lagermodus	26.4 V		52,8 V
Maximaler Batterieladestrom (4)	70 A	35 A	70 A
Batterie-Temperatursensor	Ja		
Programmierbares Relais (5)	Ja		
Schutz (2)	a - g		
VE.Bus-Schnittstelle	Für Parallel- und Drei-Phasen-Betrieb, Fernüberwachung und Systemintegration		
COM-Port für allgemeine Nutzung	Ja, 2x		
SMARTSOLAR-LADEREGLER			
Modell	MPPT 250/70-Tr		MPPT 250/100-Tr
Maximaler Ausgangsstrom	70 A		100 A
Maximale PV-Leistung	2000 W	4000 W	5800 W
Maximale PV-Leerspannung	250 V		
Max. Wirkungsgrad	98 %		
Eigenverbrauch	20mA		
„Konstant“-Ladespannung, Standardeinstellung	57,6 V		
„Erhaltung“-Ladespannung, Standardeinstellung	55,2 V		
Schutz (2)	a - e		
ALLGEMEINES			
Schnittstellen	BMS-Can, USB, Ethernet, VE.Direct, Wi-Fi		
Fern-An-/Abschaltung	Ja		
Betriebstemperaturbereich	-20 bis +45 °C (Gebläse-Lüftung)		
Feuchte (nicht kondensierend)	max. 95 %		
GEHÄUSE			
Material & Farbe	Aluminium (blau RAL 5012)		
Schutzklasse	IP21		
Batterie-Anschluss	M8 Bolzen		
PV-Anschluss	M6 Bolzen		
230 V Wechselstromanschluss	Schraubenklemmen 13 mm ² (6 AWG)		
Gewicht	26 kg	26 kg	38,6 kg
Abmessungen (HxBxT)	499 x 268 x 237		604 x 323 x 253
NORMEN			
Sicherheit	EN-IEC 60335-1, EN-IEC 60335-2-29 EN-IEC 62109-1, EN-IEC 62109-2		
Emissionen / Immunität	EN 55014-1, EN 55014-2 EN-IEC 61000-3-2, EN-IEC 61000-3-3 IEC 61000-6-1, IEC 61000-6-2, IEC 61000-6-3		
Inselbildungsverhinderung	Bitte beachten Sie hierzu unsere Website:		
1) Lässt sich an 60 Hz anpassen. 2) Schutzschlüssel: a) Ausgangskurzschluss b) Überlast c) Batteriespannung zu hoch d) Batterie-Spannung zu niedrig e) Temperatur zu hoch f) 230 VAC am Wechselrichteranschluss g) Zu hohe Brummspannung am Eingang	3) Nichtlineare Last, Spitzenfaktor 3:1 4) Bei 25 °C Umgebungstemperatur 5) Programmierbares Relais für Sammellarm, Gleichstrom unter Spannung und Start/Stop-Funktion des Generators. Wechselstrom-Nennleistung: 240 V / 4 A DC Nennwert: 4 A bis zu 35 VDC und 1 A bis zu 60 VDC		